

## DOPORUČENÝ POSTUP K ODBĚRU VZORKU STOLICE PRO TESTY actim Fecal Blood (kat. č.: 30371, 30372, 30331)

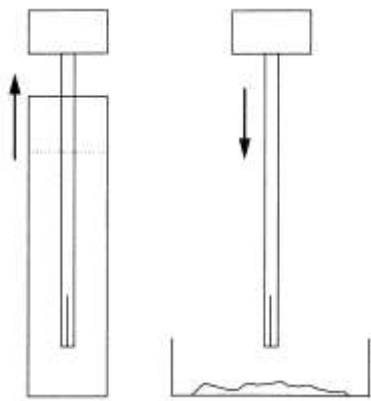
### Příprava vzorku

V ordinaci PL nebo laboratoři.

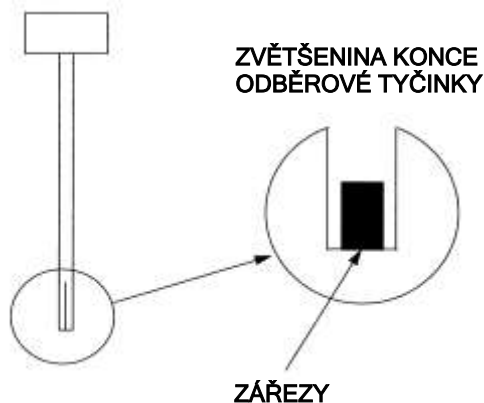
Zdravotní sestra PL či jiného specialisty označí štítkem obsahujícím požadované údaje o pacientovi a předá mu návod k odběru s vysvětlením správného postupu.

Pokud vyšetření provádí laboratoř, štítkem opatří nádobku laborantka k tomu pověřená a předá pacientovi návod s vysvětlením odběru.

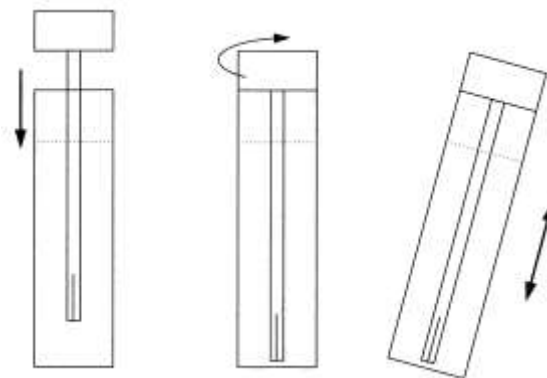
1. Odeberte malý kousek stolice s toaletním papírem nebo použijte čistý odběrový kelímek, do kterého přenesete malý kousek stolice.
2. Postup v případě použití kelímku:  
Otevřete plastovou nádobku s pufrům, naberte do konce tyčinky, která je upevněna na víčku pufru, vzorek z různých míst dna kelímku, tak aby byly zaplněny oba zářezy na konci tyčinky stolicí.



3. Postup v případě použití toaletního papíru:  
Množství vzorku stolice je optimální, pokud jsou oba zářezy na konci odběrové tyčinky naplněny stolicí. Takové množství stačí k provedení testu.



4. Dejte tyčinku se vzorkem zpět do nádoby s pufrům a pevně nádobku uzavřete. Nyní promíchejte suspenzi v pufru otáčením nádoby.



5. Nádobku se vzorkem doručte k lékaři, nebo do laboratoře, podle instrukce Vašeho lékaře, kde jste test obdrželi.